

Indice **Sección F**

Interrupidores de Desconexión para Motores Serie:

L7

Pág.

F120

Interruptores de Desconexión para Motores Serie L7

Dispositivo aprobado UL508

La línea L7 de Sprecher+Schuh incorpora las últimas técnicas de diseño modular para proporcionar la máxima funcionalidad con menor número de partes. Estos robustos interruptores son compactos, confiables y son la opción ideal para todas las aplicaciones de desconexión incluyendo desconectores de motor, bajo UL-508 Parte III. Un dispositivo listado, bajo UL debe cumplir con los requisitos como controlador de motor o "desconector de motor."



IEC 207
IEC 947-1
IEC 947-3

Justo el interruptor correcto para su aplicación

Interruptores de desconexión L7 están disponibles en cuatro tamaños hasta 100 A. Los modelos de L7 más pequeños vienen en modelos de seis polos, así como interruptores de tres polos de intercambio. Un total complemento de manijas del interruptor y accesorios, incluyendo bloques de contactos auxiliares, de tierra y de neutro hacen a la línea L7 bastante amplia para resolver virtualmente cualquier trabajo de desconexión.

Modular, flexible y fácil de ensamblar

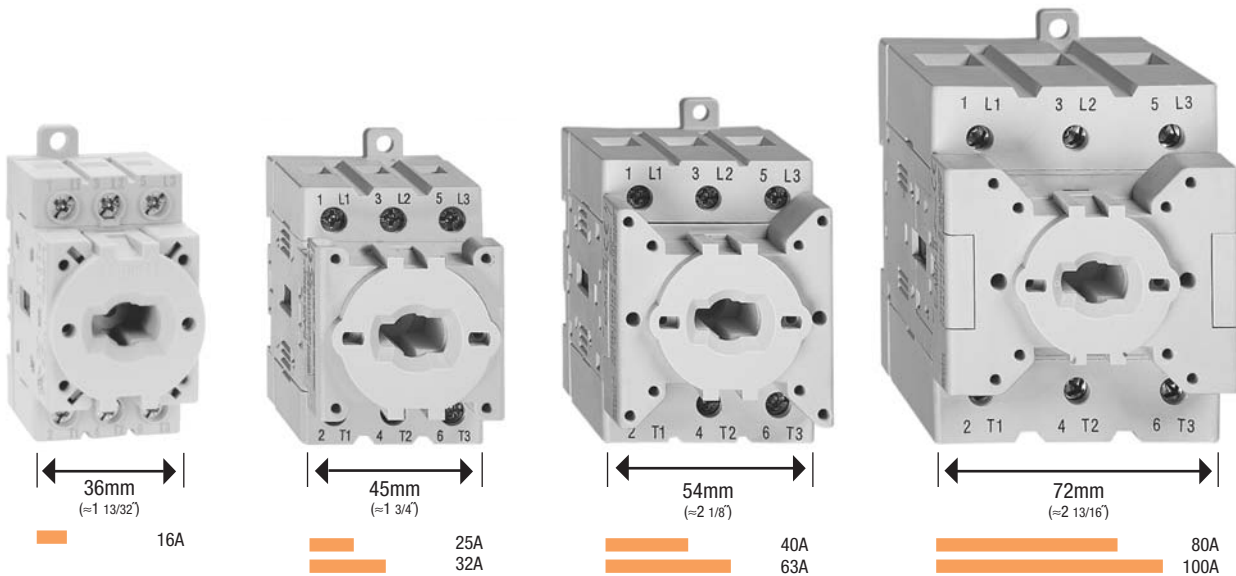
Línea versátil L7 es completamente modular. Todos los accesorios son de montaje sin herramientas, se ensamblan rápidamente. El diseño modular del L7 reduce al mínimo el inventario con características tales, como: bloques de contactos auxiliares universales virtualmente todos los bloques sirven para todos los tamaños. Ambos sistemas con extensión de flecha metálica y plástica están disponibles para usarse con la mayoría de las profundidades del panel.

Cumple con los estándares mas estrictos de seguridad

Un generoso espacio de 9mm entre los contactos abiertos, combinados con una alta capacidad interruptiva aseguran una probabilidad mínima de soldadura de los contactos. Todos los interruptores son seguros al tacto (IP20), mientras que la mayoría de las manijas de los interruptores son clasificadas para chorros de agua (IP66). Excelentes características de fabricación que proporcionan un nivel de seguridad que en muchos casos, excede los estándares internacionales.

Estándares y aprobaciones internacionales

Los interruptores de desconexión de motores L7 estan listados bajo UL (UL508, parte III) y Aprobados por CSA (C22.2 no 14). También llevan la marca de la CE y de IEC 947-1 y 947-3, así como los requerimientos de IEC 207. Por lo que estan aprobados virtualmente para cada mercado internacional.

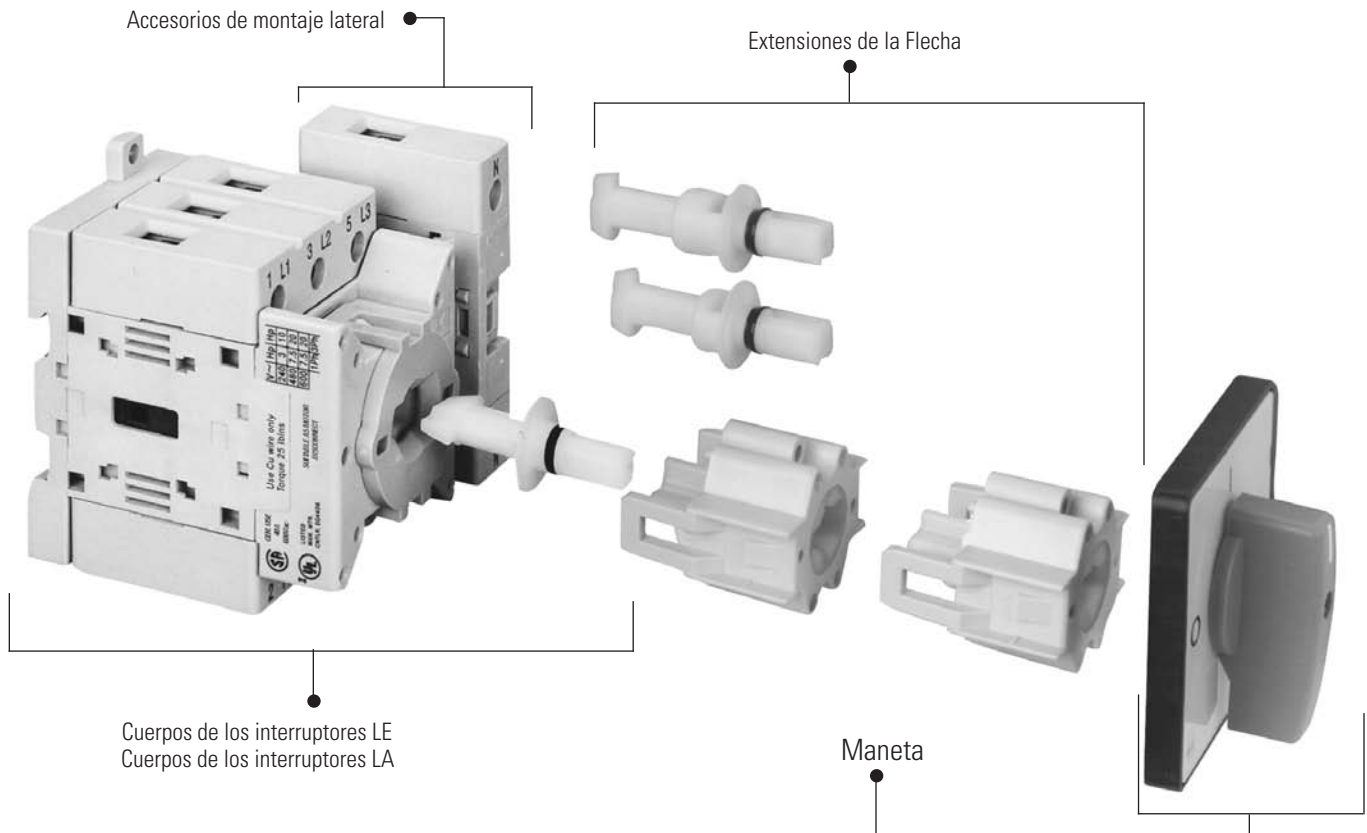


Cómo ordenar los interruptores de desconexión L7

Un interruptor de desconexión completo L7 solo se ordena con dos números de catálogo.

El primer número especifica el cuerpo del interruptor y el segundo especifica la maneta del interruptor. Todos los cuerpos del interruptor L7 vienen de manera estándar con una flecha y los tornillos de montaje para la maneta del interruptor.

Los accesorios tales como extensiones de flecha y bloques de contactos auxiliares se piden por separado.



Interruptores de 3 polos, Montaje en Base - Ángulo de Interrupción 90° ①


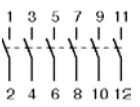


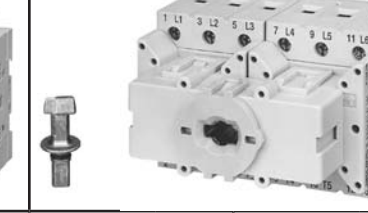
<p>3 polos</p>					
	Número de Catálogo	Número de Catálogo	Número de Catálogo	Número de Catálogo	Número de Catálogo
3 polos	LA7-16-1753	LA7-25-1753	LA7-32-1753	LA7-40-1753	LA7-63-1753
Capacidad de Corriente					
UL/CSA	16	25	32	40	63
IEC/VDE/BS	16	25	32	40	63
Potencia 3Ø HP					
240V	3	5	7.5	10	15
480V	7.5	10	15	20	25
600V	10	10	15	20	25
Potencia 1Ø HP					
120V	1	1	1	2	3
240V	2	2	3	3	5
Dimensiones mm (pulg)	63 (2-31/64) - Alto 36 (1-27/64) - Ancho 51 (2-1/64) - Fondo ②	63 (2-31/64) - Alto 45 (1-49/64) - Ancho 60 (2-23/64) - Fondo ②	72 (2-55/64) - Alto 54 (2-1/8) - Ancho 74 (2-29/32) - Fondo ②		




<p>3 Pole</p>		
	Número de Catálogo	Número de Catálogo
3 polos	LA7-80-1753	LA7-100-1753
Capacidad de Corriente		
UL/CSA	80	100
IEC/VDE/BS	80	100
Potencia 3Ø HP		
240V	25	30
480V	40	50
600V	50	50
Potencia 1Ø HP		
120V	5	7.5
240V	10	15
Dimensiones mm (pulg)	90 (3-35/64) - Alto 72 (2-27/32) - Ancho 90 (3-35/64) - Fondo ②	

1 Cuarto polo de montaje lateral, disponible.

2 Dimensiones sin Flecha

Interrupedores de 3 polos de intercambio y de 6 polos angulo 90° de interrupción ①






<p>Intercambio (Centro OFF)</p>  <p>1 7 3 9 5 11 2 8 4 10 6 12</p> <p>6 Pole</p>  <p>1 3 5 7 9 11 2 4 6 8 10 12</p>						
	Número de Catálogo	Número de Catálogo	Número de Catálogo	Número de Catálogo	Número de Catálogo	Número de Catálogo
Intercambio	LA7-16-3753	LA7-25-3753	LA7-32-3753	LA7-40-3753	LA7-63-3753	
6 Polos	LA7-16-1756	LA7-25-1756	LA7-32-1756	LA7-40-1756	LA7-63-1756	
Capacidad de Corriente						
UL/CSA	16	25	32	40	63	
IEC/VDE/BS	16	25	32	40	63	
Potencia 3Ø HP						
240V	3	5	7.5	10	15	
480V	7.5	10	15	20	25	
600V	10	10	15	20	25	
Potencia 1Ø HP						
120V	1	1	1	2	3	
240V	2	2	3	3	5	
Dimensiones mm (pulg)	63 (2-31/64) - Alto 90 (3-35/64) - Ancho 85 (3-11/32) - Fondo ②		63 (2-31/64) - Alto 90 (3-35/64) - Ancho 89 (3-1/2) - Fondo ②		72 (2-55/64) - Alto 108 (4-1/4) - Ancho 103 (4-1/16) - Fondo ②	

<p>Intercambio (Centro OFF)</p>  <p>1 7 3 9 5 11 2 8 4 10 6 12</p> <p>6 Polos</p>  <p>1 3 5 7 9 11 2 4 6 8 10 12</p>		
	Número de Catálogo	Número de Catálogo
Intercambio	LA7-80-3753	LA7-100-3753
6 Polos	LA7-80-1756	LA7-100-1756
Capacidad de Corriente		
UL/CSA	80	100
IEC/VDE/BS	80	100
Potencia 3Ø HP		
240V	25	30
480V	40	50
600V	50	50
Potencia 1Ø HP		
120V	5	7.5
240V	10	15
Dimensiones mm (pulg)	90 (3-35/64) - Alto 144 (5-43/64) - Ancho 119 (4-17/32) - Fondo ②	

- 1 Los interruptores de intercambio tienen apagador (OFF) en el centro
2 Dimensiones sin flecha



Manetas (Interruptores LA y LE)

Maneta ¹	Color	Montaje	Protección	Para usarse con..	Tamaño	Leyenda ²	Número de Catálogo
 Tipo A	Leyenda en Plata y palanca negra ²	Tornillo de sujeción ¹	IP66	LA/LE7-16...63A	48 X 48	0-I OFF-ON	LFS2-A-4-175 LFS2-A-4-175 I
			IP66	LA/LE7-25...100A ⁵	64 X 64	0-I OFF-ON 1-0-2 ⁴	LFS2-A-6-175 LFS2-A-6-175 I LFS2-A-6-375
			IP66	LA/LE7-40...100A	88 X 88	0-I OFF-ON 1-0-2 ⁴	LFS2-A-8-175 LFS2-A-8-175 I LFS2-A-8-375
		Tuerca Central	IP66	LE7-16...63A	48 X 48	0-I OFF-ON	LFC2-A-4-175 LFC2-A-4-175 I
 Tipo E	Leyenda en Plata y palanca negra ² ³	Tornillo de sujeción ¹	IP66	LA/LE7-16...63A	48 X 48	0-I OFF-ON	LFS2-E-4-175 LFC2-A-4-175 I
			IP66	LA/LE7-25...100A ⁵	64 X 64	0-I OFF-ON 1-0-2 ⁴	LFS2-E-6-175 LFS2-E-6-175 I LFS2-E-6-375
			IP66	LE7-16...63A	48 X 48	0-I OFF-ON	LFC2-E-4-175 LFC2-E-4-175 I
 Tipo I	Leyenda amarilla y palanca roja ²	Tornillo de sujeción ¹	IP66	LA/LE7-16...63A	48 X 48	0-I OFF-ON	LFS2-I-4-175 LFS2-I-4-175 I
			IP66	LA/LE7-25...100A ⁵	64 X 64	0-I OFF-ON 1-0-2 ⁴	LFS2-I-6-175 LFS2-I-6-175 I LFS2-I-6-375
			IP66	LA/LE7-40...100A	88 X 88	0-I OFF-ON 1-0-2 ⁴	LFS2-I-8-175 LFS2-I-8-175 I LFS2-I-8-375
		Tuerca Central	IP66	LE7-16...63A	48 X 48	0-I OFF-ON	LFC2-I-4-175 LFC2-I-4-175 I
 Tipo L	Leyenda amarilla y palanca roja ² ³	Tornillo de sujeción ¹	IP66	LA/LE7-16...63A	48 X 48	0-I OFF-ON	LFS2-L-4-175 LFS2-L-4-175 I
			IP66	LA/LE7-25...100A ⁵	64 X 64	0-I OFF-ON	LFS2-L-6-175 LFS2-L-6-175 I
			IP66	LE7-16...63A	48 X 48	0-I OFF-ON	LFC2-L-4-175 LFC2-L-4-175 I
 Tipo S	Leyenda en Plata y palanca negra ²	Tornillo de sujeción ¹	IP66	LA/LE7-25...63A	48 X 62	0-I OFF-ON	LFS2-4-175 LFS2-4-175 I
			IP66	LA/LE7-25...100A	64 X 78	0-I OFF-ON 1-0-2 ⁴	LFS2-S-6-175 LFS2-S-6-175 I LFS2-S-6-375

1 Los tornillos de montaje estan incluidos con el cuerpo del interruptor.





2 Para la placa leyenda en blanco, substituir con "000" los tres ultimos digitos en el número de catálogo. Ejemplo: LFS2-A-4-000.

3 Bloqueable en la posición de Apagado, en la posición de Encendido o en ambas.

4 Solo para el uso con el interruptor de intercambio de 3 polos.

5 Solamente para el uso con los interruptores LA/LE7-25...63 de tres polos de intercambio. Use la manija del interruptor 88 x 88 para interruptores de 80 y 100A de intercambio.

Manetas (Interruptores LA y LE)

Maneta ②	Color	Montaje	Protección	Para usarse con..	Tamaño	Leyenda ②	Número de Catálogo
 <p>Tipo G</p>	Cuerpo gris palanca negra	Tornillos de Sujeción ①	IP66	LA/LE7-16	54 x 54	0 — OFF — ON	LFS7-G-4-175
			IP66	LA/LE7-16...100A	67 x 67	0 — OFF — ON	LFS2-G-6-175
			IP66 Tipo 3/3R/12	LA/LE7-40...100A	90 x 90	0 — OFF — ON	LFS2-G-8-175
		Tuerca Central	IP66	LE7-16...63A	67 x 67	0 — OFF — ON	LFC2-G-6-175
 <p>Tipo N</p>	Cuerpo Amarillo palanca Roja ②	Tornillos de Sujeción ①	IP66	LA/LE7-16	54 x 54	0 — OFF — ON	LFS7-N-4-175
			IP66	LA/LE7-16...100A	67 x 67	0 — OFF — ON	LFS2-N-6-175
			IP66 Tipo 3/3R/12	LA/LE7-40...100A	90 x 90	0 — OFF — ON	LFC2-N-8-175
		Tuerca Central	IP66	LE7-16...63A	67x67	0 — OFF — ON	LFC2-N-6-175
 <p>Tipo R</p>	Cuerpo Amarillo palanca Roja con guarda	Tornillos de Sujeción ①	Tipo 4X IP66	LA7-16...100A	76 x 76	OFF - ON	L10-HS4E ③
 <p>Tipo R</p>	Cuerpo negro palanca negra con guarda	Tornillos de Sujeción ①	Tipo 4X IP66	LA7-16...100A	76 x 76	OFF - ON	L10-HS4 ③

1 Los tornillos de montaje son incluidos con el cuerpo del interruptor.

2 Bloqueable en la posición de reposo con hasta 3 candados.

3 Solo para los interruptores LA de montaje tipo base. Requiere de la extensión de la flecha tipo R para la manija del interruptor.

Bloques de Contactos auxiliares

Bloque	Arreglo	Para usarse con...	Número de Catálogo
Un NA (apertura Rápida)			
		LE7-16 LE7-25...100	LE7-16-P-D10 LE7-P-D10
		LA7-16 LA7-25...100	LA7-16-P-D10 LA7-P-D10
Un NA y un NC (instantaneo)			
		LE7-16...100	LE7-P-11
		LA7-16...100	LA7-P-11
Un NAAR y un NCDR			
		LE7-16...100	LE7-PL-11
		LA7-16...100	LA7-PL-11
Dos NA y dos NC (Instantaneo)			
		LE7-16...100	LE7-P-22
		LA7-16...100	LA7-P-22

Cuarto Polo

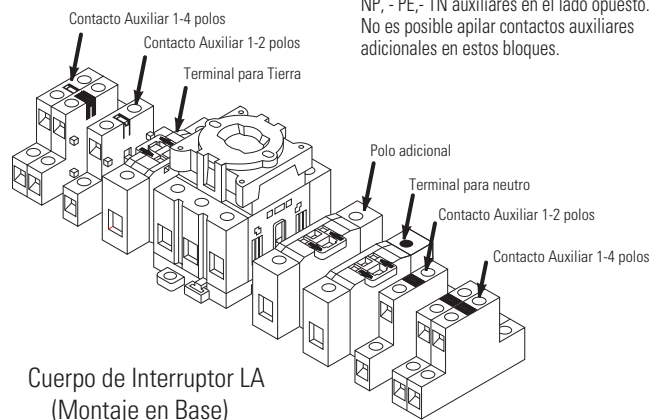
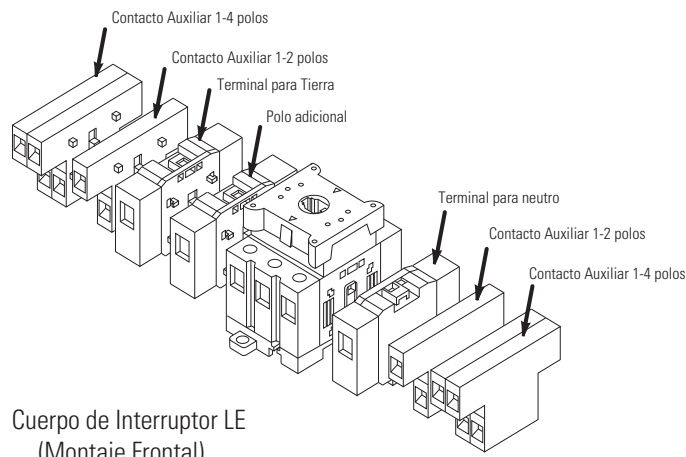
Cuarto Polo	Arreglo	Para usarse con...	Número de Catálogo
Apertura Rápida Desconexión retardada			
		LE7-16 LE7-25 LE7-32 LE7-40 LE7-63 LE7-80 LE7-100	LE7-16-NP LE7-25-NP LE7-32-NP LE7-40-NP LE7-63-NP LE7-80-NP LE7-100-NP
		LA7-16 LA7-25 LA7-32 LA7-40 LA7-63 LA7-80 LA7-100	LA7-16-NP LA7-25-NP LA7-32-NP LA7-40-NP LA7-63-NP LA7-80-NP LA7-100-NP

Terminales de Tierra y Neutro

Terminal	Arreglo	Para usarse con...	Número de Catálogo
Terminal para Tierra			
		LA7-16 LA7-25 & 32 LA7-40 & 63 LA7-80 & 100	LA7-16-PE LA7-32-PE LA7-63-PE LA7-100-PE
		LE7-16 LE7-25 & 32 LE7-40 & 63 LE7-80 & 100	LE7-16-PE LE7-32-PE LE7-63-PE LE7-100-PE
Terminal para Neutro			
		LA7-16 LA7-25 & 32 LA7-40 & 63 LA7-80 & 100	LA7-16-TN LA7-32-TN LA7-63-TN LA7-100-TN
		LE7-16 LE7-20 & 32 LE7-40 & 63 LE7-80 & 100	LE7-16-TN LE7-32-TN LE7-63-TN LE7-100-TN

Guía de montaje de accesorios

Varios accesorios se pueden montar simultáneamente en ambos cuerpos LA7 (montaje tipo base) y LE7 (montaje frontal). Los dibujos abajo ilustran cuales combinaciones son posibles.



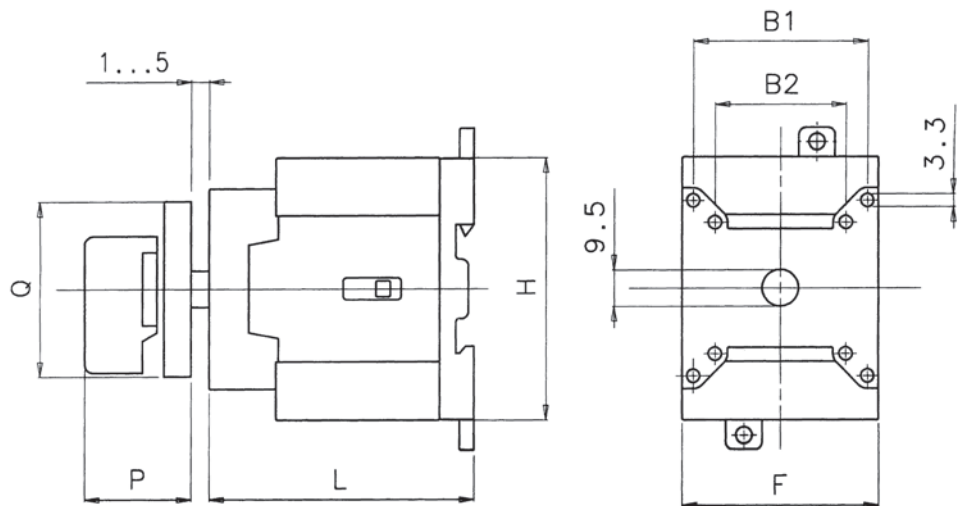
1 Todos los bloques de contacto de apertura rápida tipo NO montados en el lado derecho y/o izquierdo por sí mismos, o con - NP, - PE, - TN auxiliares en el lado opuesto. No es posible apilar contactos auxiliares adicionales en estos bloques.

LE7 Montaje Frontal (3 Polos) con maneta de tornillos de sujeción

- Dimensiones en milímetros
- Dimensiones no para fines de instalación

Maneta		
Tipo	B1	B2
LFS2-A-4	28	48 x 48
LFS2-E-4	28	48 x 48
LFS2-I-4	28	48 x 48
LFS2-L-4	28	48 x 48
LFS2-S-4	28	48 x 62
LFS2-A-6	28	64 x 64
LFS2-E-6	28	64 x 64
LFS2-I-6	28	64 x 64
LFS2-L-6	28	64 x 64
LFS2-S-6	28	64 x 78
LFS7-G-4	34	54 x 54
LFS7-N-4	34	54 x 54
LFS2-G-6	34	67 x 67
LFS2-N-6	34	67 x 67
LFS2-A-8	45	88 x 88
LFS2-I-8	45	88 x 88
LFS2-G-8	49	88 x 88
LFS2-N-8	49	88 x 88

Desconectador						
Tipo	B1	B2	F	H	L	
LE7-16	-	28	36	63	51	
LE7-25/32	-	36	45	63	60	
LE7-40/63	48	36	54	72	74	
LE7-80/100	48	36	72	90	90	

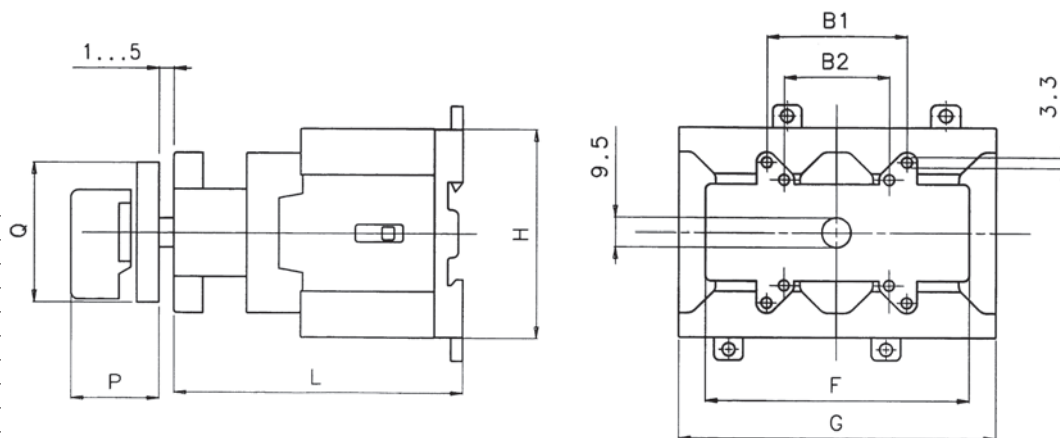


LE7 Montaje Frontal (6 Polos) con maneta de tornillos de sujeción

- Dimensiones en milímetros
- Dimensiones no para fines de instalación

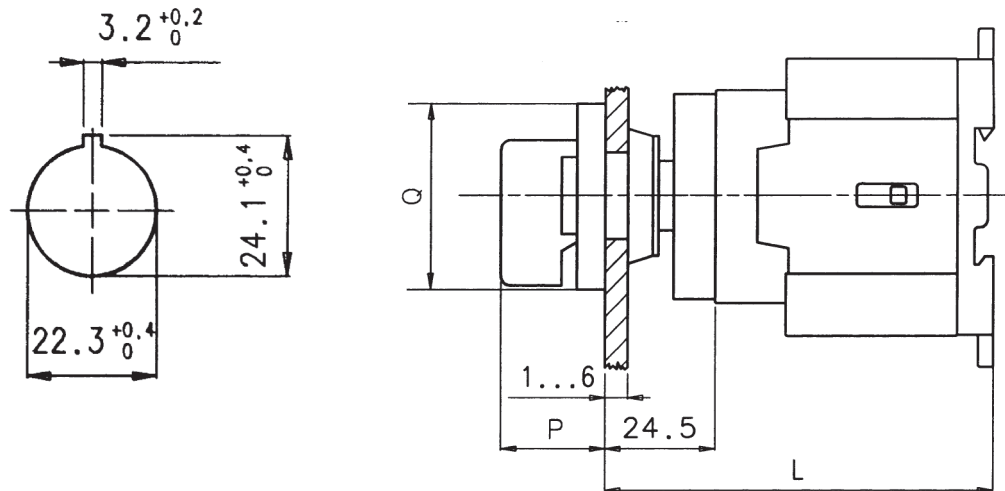
Maneta		
Tipo	P	Q
LFS2-A-4	28	48 x 48
LFS2-E-4	28	48 x 48
LFS2-I-4	28	48 x 48
LFS2-L-4	28	48 x 48
LFS2-S-4	28	48 x 62
LFS2-A-6	28	64 x 64
LFS2-E-6	28	64 x 64
LFS2-I-6	28	64 x 64
LFS2-L-6	28	64 x 64
LFS2-S-6	28	64 x 78
LFS7-G-4	34	54 x 54
LFS7-N-4	34	54 x 54
LFS2-G-6	34	67 x 67
LFS2-N-6	34	67 x 67
LFS2-A-8	45	88 x 88
LFS2-I-8	45	88 x 88
LFS2-G-8	49	88 x 88
LFS2-N-8	49	88 x 88

Desconectador						
Tipo	B1	B2	F	G	H	L
LE7-16	-	28	90	81.5	63	76
LE7-25/32	-	36	90	90	63	85
LE7-40/63	48	48	90	108	72	99
LE7-80/100	48	36	116	144	90	115



LE7 Montaje Frontal (3 Polos) con maneta de tuerca central

- Dimensiones en milímetros
- Dimensiones no para fines de instalación

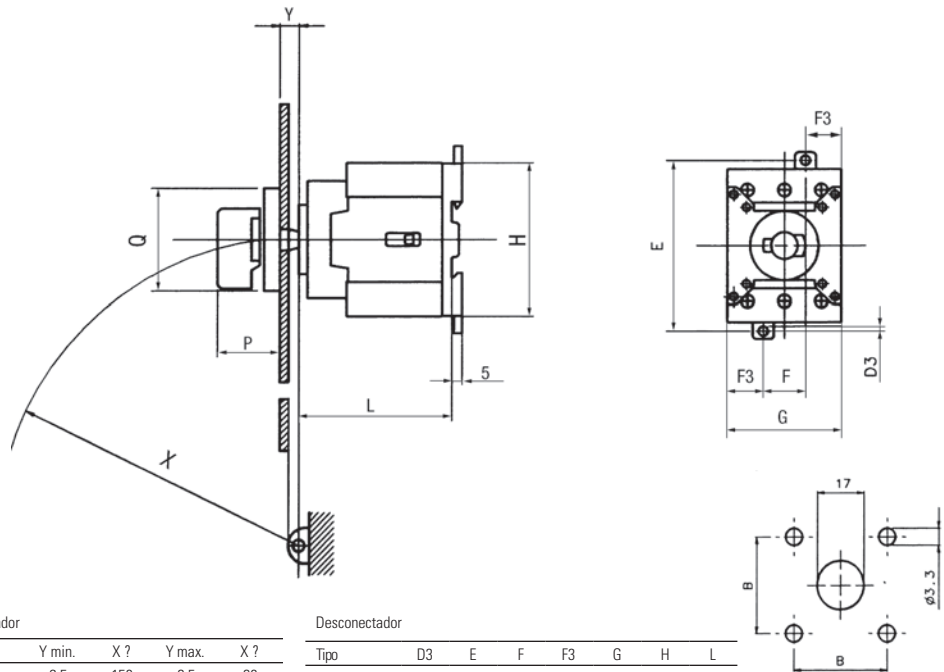


Maneta		
Tipo	P	Q
LFC2-A-4	29	48 x 48
LFC2-E-4	29	48 x 48
LFC2-I-4	29	48 x 48
LFC2-L-4	29	48 x 48
LFC2-G-6	34	67 x 67
LFC2-N-6	34	67 x 67

Desconectador	
Tipo	L
LE7-16	75.5
LE7-25/32	84.5
LE7-40/63	98.5

LA7 Montaje Frontal (6 Polos) con maneta de tornillos de fijación

- Dimensiones en milímetros
- Dimensiones no para fines de instalación



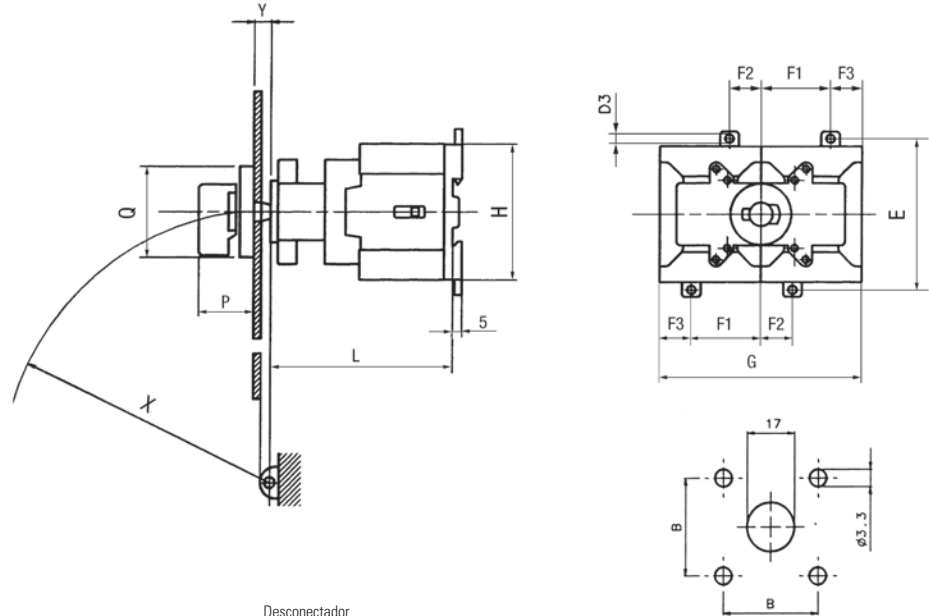
Maneta			
Tipo	P	Q	B
LFS2-A-4	28	48 x 48	36
LFS2-E-4	28	48 x 48	36
LFS2-I-4	28	48 x 48	36
LFS2-L-4	28	48 x 48	36
LFS2-S-4	28	48 x 62	36
LFS2-A-6	28	64 x 64	48 (36)
LFS2-E-6	28	64 x 64	48 (36)
LFS2-I-6	28	64 x 64	48 (36)
LFS2-L-6	28	64 x 64	48 (36)
LFS2-S-6	28	64 x 78	48 (36)
LFS7-G-4	34	54 x 54	36
LFS7-N-4	34	54 x 54	36
LFS2-G-6	34	67 x 67	48 (36)
LFS2-N-6	34	67 x 67	48 (36)
LFS2-A-8	45	88 x 88	48
LFS2-I-8	45	88 x 88	48
LFS2-G-8	49	88 x 88	48
LFS2-N-8	49	88 x 88	48

Desconectador				
Tipo	Y min.	X ?	Y max.	X ?
LE7-16	2.5	150	9.5	90
LE7-25/32	2.5	150	9.5	90
LE7-40/63	2.5	150	9.5	90
LE7-80/100	2.5	150	9.5	90

Desconectador							
Tipo	D3	E	F	F3	G	H	L
LA7-16	4.5	70	11	12.5	36	63	55
LA7-25/32	4.5	70	15	15	45	63	59
LA7-40/63	4.5	80	20	17	54	72	73
LA7-80/100	5.6	95	25	25.5	72	90	89

LA7 Montaje en Base (6Polos) con maneta de tornillos de sujeción

- Dimensiones en milímetros
- Dimensiones no para fines de instalación



Maneta

Tipo	P	Q	B
LFS2-A-4	28	48 x 48	36
LFS2-E-4	28	48 x 48	36
LFS2-I-4	28	48 x 48	36
LFS2-L-4	28	48 x 48	36
LFS2-S-4	28	48 x 62	36
LFS2-A-6	28	64 x 64	48 (36)
LFS2-E-6	28	64 x 64	48 (36)
LFS2-I-6	28	64 x 64	48 (36)
LFS2-L-6	28	64 x 64	48 (36)
LFS2-S-6	28	64 x 78	48 (36)
LFS7-G-4	34	54 x 54	36
LFS7-N-4	34	54 x 54	36
LFS2-G-6	34	67 x 67	48 (36)
LFS2-N-6	34	67 x 67	48 (36)
LFS2-A-8	45	88 x 88	48
LFS2-I-8	45	88 x 88	48
LFS2-G-8	49	88 x 88	48
LFS2-N-8	49	88 x 88	48

Desconectador

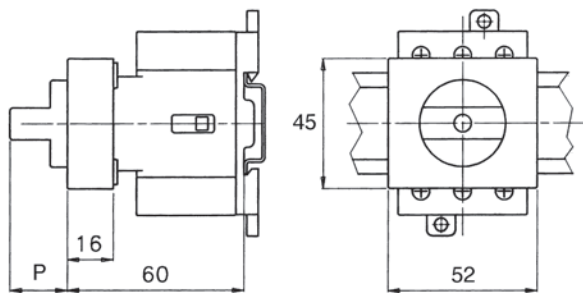
Tipo	Y min.	X ?	Y max.	X ?
LE7-16	2.5	150	9.5	90
LE7-25/32	2.5	150	9.5	90
LE7-40/63	2.5	150	9.5	90
LE7-80/100	2.5	150	9.5	90

Desconectador

Tipo	D3	E	F1	F2	F3	G	H	L
LA7-16	4.5	70	xx	12.5	12.5	90	63	55
LA7-25/32	4.5	70	30	15	15	90	63	84
LA7-40/63	4.5	80	37	17	17	108	72	98
LA7-80/100	5.6	95	48.5	25.5	25.5	144	90	114

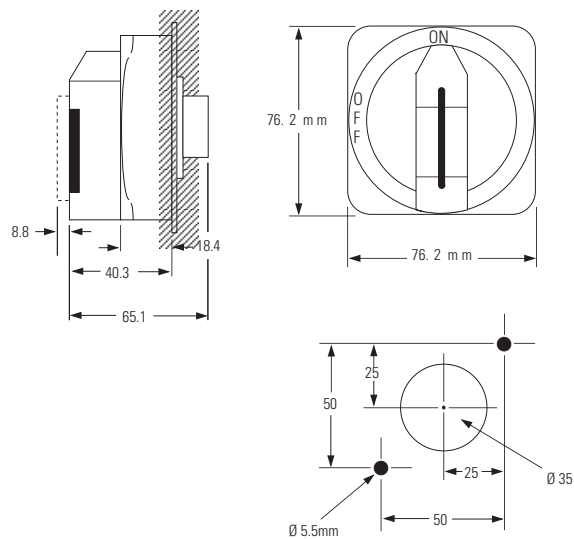
Tipo Q e Interruptor de Apagado de Emergencia

- Dimensiones en milímetros
- Dimensiones no para fines de instalación



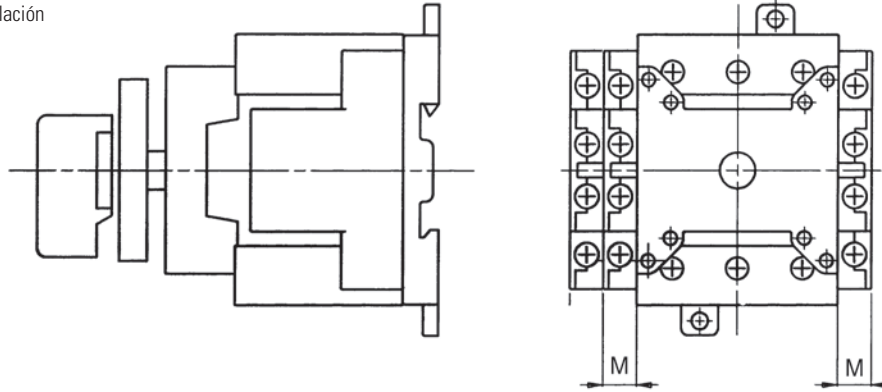
Tipo	P
LA7-25(32)-1753-Q	20
LA7-25(32)-1753-R	23

- Dimensiones en milímetros
- Dimensiones no para fines de instalación



L7 con bloques de contactos auxiliares

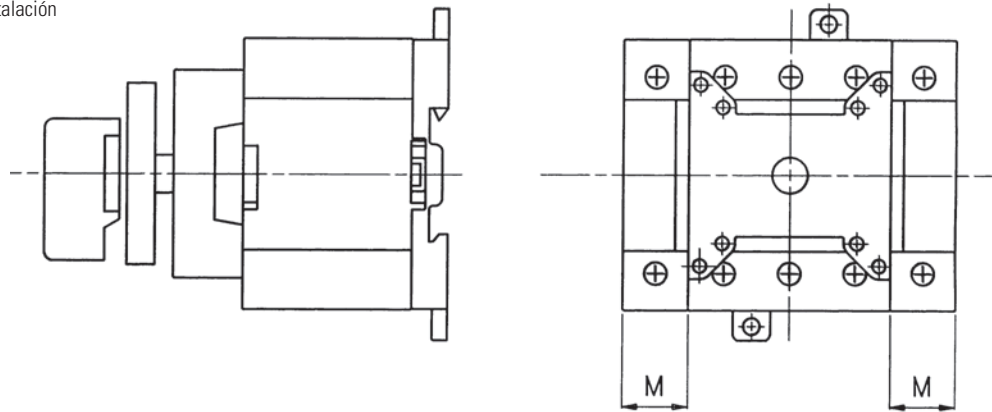
- Dimensiones en milímetros
- Dimensiones no para fines de instalación



Contactos	M
1 N.O. + 1 N.C.	9
2 N.O. + 2 N.C.	18

L7 con terminal de tierra, neutro y cuarto polo

- Dimensiones en milímetros
- Dimensiones no para fines de instalación



Tipo	M
L7-16	12,5
L7-20/32	14
L7-40/63	17,5
L7-80/100	22